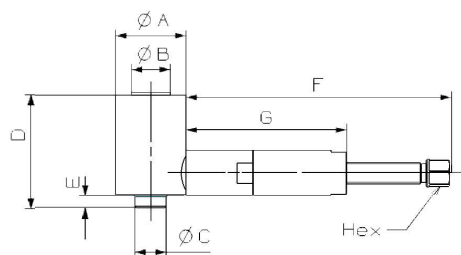
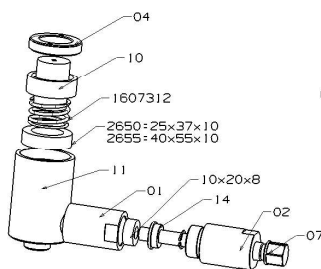


Hydraulické lisy

Serie 2650

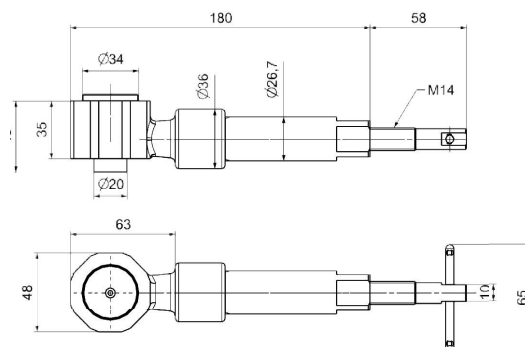
Hydraulické lisy



Ref.	ØA	ØB	ØC	D	E	F	G	stroke	Tm.	⚖
2650	45	25	20	73	8	170	103	4	5	1,3
2655	70	25	28	82	12	170	103	2	11	2,3

Serie 2660

Hydraulický lis 8 tun

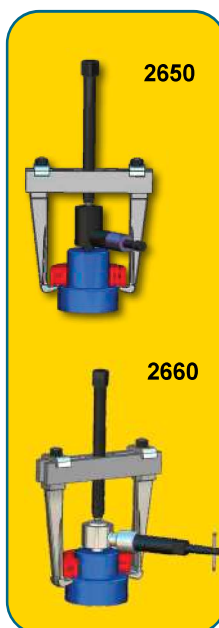


Ref.	ØA	ØB	ØC	D	E	Carrera/ stroke	Tm.	⚖
2660	45	34	20	43	8	5	8	1,3

Pokyny pro použití

- Vyvarujte se násilné síly s vřetenem.
- Vyvarujte se kroucení vřetena.
- Má účinek třecího ložiska .

Hydraulický lis je vhodný všude tam, kde není dostatek prostoru kolem stahováku pro otáčení vřetena a také vždy, když ke stažení dílu nestačí lidská síla.



- 1- Otočte šroub lisu doleva a stiskněte píst, aby se vrátil do základní polohy.
- 2- Umístěte lis pod stahovák.
- 3- lehce zatlačte vřetenem stahováku
- 4- Utáhněte šroub lisu o 3 nebo 4 otáčky.
- 5- Stiskněte vřeteno stahováku mírnou silou. Tato operace vám zvýší tlak uvnitř a optimalizuje výkon lisu.
- 6- Utáhněte šroub lisu až do konce zdvihu nebo dokud část dílu nevyjde.
- 7- Pokud potřebujete větší zdvih, uvolněte tlak z lisu otočením doleva a přejděte zpět ke kroku 1.